

Stahl- und Metall
Bandsägemaschinen
Mössner REKORD

www.moessner-kg.de

Analysieren. Entwickeln. Machen.



MÖSSNER BANDSÄGEMASCHINEN

100 JAHRE ERFAHRUNG IM SÄGEN



Aus gutem Grund finden Mössner Bandsägen in allen Industriezweigen, Verwendung zur Lösung vielseitigster Säge- und Trennprobleme.

Charakteristisch an allen Mössner Bandsägemaschinen sind stabile, schwingungsarme Maschinenkörper; ein leistungsstarker und zugleich effizienter Antrieb; solide Mechanik, Elektronik und Verarbeitung. Damit garantieren unsere Bandsägen Laufruhe sowie hohe Standzeiten und Langlebigkeit.

Mössner REKORD Serienmaschinen werden ausschließlich in unserem Werk in Eschach konstruiert und gefertigt und stehen für Qualität „Made in Germany“.

Unsere Bandsägen sind universell einsetzbar, und dank einer Vielzahl an Zusatzeinrichtungen und Sonderanfertigungen so flexibel, dass sie gezielt für Ihre Anforderungen ausgerüstet werden können.

Haben Sie ungewöhnliche Abmessungen, Werkstücke oder Materialien?
Wir testen Ihre Werkstücke gerne in unserer Versuchsabteilung.

Unser Ziel ist es, die optimale Lösung für Ihren Bedarf zu finden, und unsere Bandsäge hinsichtlich der eingesetzten Werkzeuge und Sonderzubehöerteile möglichst wirtschaftlich zu gestalten.

Unsere Mitarbeiter beraten Sie gern ausführlich, sprechen Sie uns einfach an!

IHRE ANSPRECHPARTNER IM VERTRIEB

August Mössner GmbH + Co. KG

Hohenstauferstraße 3
D - 73569 Eschach



Telefon +49 (0)7175 99806-0

Telefax +49 (0)7175 99806-41

Website: www.moessner-kq.de



Vertrieb
Standardmaschinen

Ingrid Quintin
Tel.-Nr.: +49 (0)7175 99806-72
Email: IngridQuintin@moessner-kq.de

Vertrieb
Sondermaschinenbau

Brigitte Hartmann
Vertriebsleitung
Tel.-Nr.: +49 (0)7175 99806-17
Email: BrigitteHartmann@moessner-kq.de

Michael Munz
Technischer Vertrieb
Tel.-Nr.: +49 (0)7175 99806-11
Email: MichaelMunz@moessner-kq.de

Simon Lojewski
Technischer Vertrieb
Tel.-Nr.: +49 (0)7175 99806-82
Email: SimonLojewski@moessner-kq.de

Philipp Staudenecker
Projektierung
Tel.-Nr.: +49 (0)7175 99806-69
Email: PhilippStaudenecker@moessner-kq.de

Vertriebsassistentz

Simone Hieber
Tel.-Nr.: +49 (0)7175 99806-39
Email: SimoneHieber@moessner-kq.de

Vertrieb Ersatzteile

Sonja Vix
Tel.-Nr.: +49 (0)7175 99806-30
Email: SonjaVix@moessner-kq.de

Simone Markowetz (Export)
Tel.-Nr.: +49 (0)7175 99806-43
Email: SimoneMarkowetz@moessner-kq.de

Tatjana Tietze (Export)
Tel.-Nr.: +49 (0)7175 99806-64
Email: Tatjanatietze@moessner-kq.de

ÜBERSICHT BANDSÄGEN MÖSSNER REKORD

PRODUKTPROGRAMM



Bandsäge Typ	Schnittgeschwindigkeit m/min.	Standardtisch		Max. Ausladung		Maße Bandsäge mm	Motorleistung kW
		Maße mm	Last max. kg	Höhe mm	Breite mm		
SSF420 Schaltgetriebe	12-1900	600 x 600	150	230	410	L 1215 B 750 H 1860	2,2
SSF520 Schaltgetriebe	22-150 und 338-2280	740 x 785	250	520	510	L 1565 B 970 H 2600	5,5
Flanschlager	500-2000						
SSF630 Schaltgetriebe	27-142 und 410-2200	740 x 785	250	460	605	L 1820 B 970 H 2560	5,5
Flanschlager	500-2000						
SSF630 verstärkt Schaltgetriebe	30-180 und 342-2000	740 x 785	250	460	605	L 1820 B 970 H 2560	11
Flanschlager	500-2000						
SSF801 Schaltgetriebe	26-180 und 290-2000	960 x 1000	750	670	785	L 2240 B 1080 H 3000	11
Flanschlager	500-2000						
SSF1600 Schaltgetriebe	22-150 und 338-2280	740 x 785	250	400	1600	L 3100 B 1060 H 2320	5,5
Flanschlager	500-2000						

STAHL- UND METALLBANDSÄGEMASCHINEN

MÖSSNER REKORD SSF420



Technische Details:

- Bandsägeständer in stabiler Graugusskonstruktion
- Schnittgeschwindigkeiten stufenlos verstellbar über Schaltgetriebe, Frequenzumrichter und Drehstrommotor
- Bandspannungsanzeiger
- Arbeitstisch nach rechts bis ca. 30° und nach links bis ca. 15° neigbar
- Austauschbare Alu-Laufräder mit aufvulkanisiertem Hartgummibelag
- Oberes Laufrad schwenkbar angeordnet
- Komplette elektrische Ausführung nach VDE
- Positionsschalter zur Sicherung der Schutztüren
- Sägebandbackenführung mit 1 Paar hartmetallbestückten Führungseinsätzen für 10 mm Bandbreite und 0,9 mm Bandstärke (auf Wunsch andere Abmessung erhältlich)
- Sägebandrollenführung mit 1 Satz Führungsrollen für 10 mm Bandbreite
- 1 Sägeband Bi-Metall
- 1 Satz Bedienungsschlüssel
- Maschinenausführung nach den gültigen Maschinenbaurichtlinien und CE-Zeichen versehen
- Lackierung: RAL 7035 Lichtgrau, Türen RAL 5005 Signalblau

Technische Daten:

Betriebsspannung: (Sonderspannungen gegen Mehrpreis)	Volt /Hertz	400/50
Schnittgeschwindigkeitsbereich	m/min	12-1900
Durchmesser der Laufräder:	mm	420
Tischgröße:	mm	600 x 600
Max. Tischbelastung:	kg	150
Ausladung in der Breite:	mm	410
Ausladung in der Höhe	mm	230
Motorleistung:	kW	2,2
	Volt/Hertz	230/400/50
	1/min	1500
Abmessungen L x B x H:	mm	1215 x 750 x 1860
Nettogewicht:	ca. kg	680

STAHL- UND METALLBANDSÄGEMASCHINEN

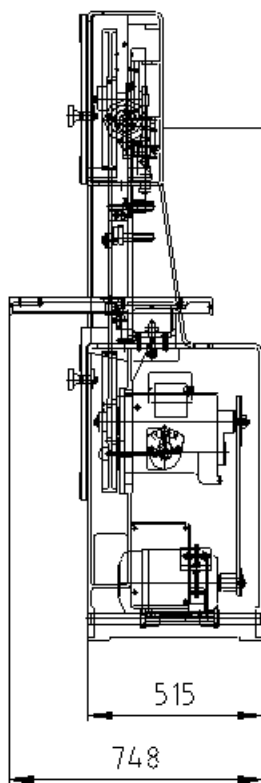
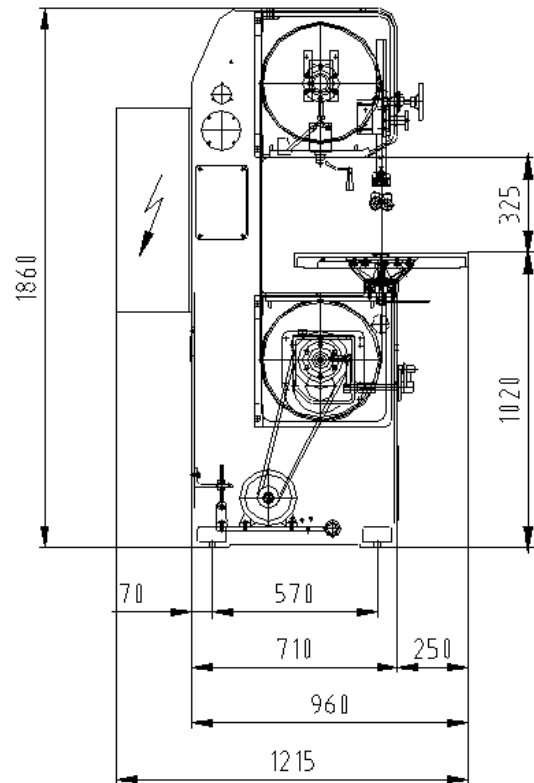
MÖSSNER REKORD SSF420



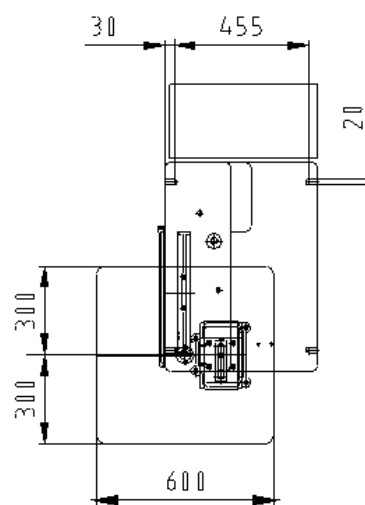
Produktbilder / Aufstellzeichnung



Abbildung mit Sonderzubehör



Draufsicht





Technische Details:

- Bandsägeständer in stabiler Graugusskonstruktion
- Schnittgeschwindigkeit stufenlos verstellbar über Schaltgetriebe, Frequenzumrichter und Drehstrommotor **oder** mit *Flanschlager und Frequenzumrichter*
- Mechanische Bandspannungsvorrichtung mit hydraulischer Anzeige
- Arbeitstisch nach rechts bis ca. 30° und nach links bis ca. 15° neigbar
- Austauschbare Alu-Laufräder mit aufvulkanisiertem Hartgummibelag
- Oberes Laufrad schwenkbar angeordnet
- Komplette elektrische Ausführung nach VDE
- Positionsschalter zur Sicherung der Schutztüren
- Sägebandbackenführung mit je 1 Paar hartmetallbestückten Führungseinsätzen für 13 mm Bandbreite und 0,9 mm oder 27 mm x 0,90 mm Bandstärke (auf Wunsch andere Abmessung erhältlich)
- Sägebandrollenführung mit 1 Satz Führungsrollen für 20 mm Bandbreite
- 1 Bi-Metall Sägeband
- 1 Satz Bedienungsschlüssel
- Maschinenausführung nach den gültigen Maschinenbaurichtlinien und mit CE-Zeichen versehen
- Lackierung: RAL 7035 Lichtgrau, Türen RAL 5005 Signalblau

Technische Daten:

Betriebsspannung: (Sonderspannungen gegen Mehrpreis)	Volt/Hertz	400 / 50
Schnittgeschwindigkeitsbereich Schaltgetriebe:	m/min	22-150 und 338-2280
<i>Schnittgeschwindigkeitsbereich Flanschlager:</i>	<i>m/min</i>	<i>500 - 1900</i>
Durchmesser der Laufräder:	mm	520
Tischgröße:	mm	740 x 785
Max. Tischbelastung:	kg	250
Ausladung in der Breite:	mm	510
Ausladung in der Höhe:	mm	520
Motorleistung:	kW	5,5
	Volt/Hertz	400/690 / 50
	1/min	1500
Abmessungen L x B x H:	mm	1565 x 970 x 2600
Nettogewicht:	ca. kg	1100

STAHL- UND METALLBANDSÄGEMASCHINEN

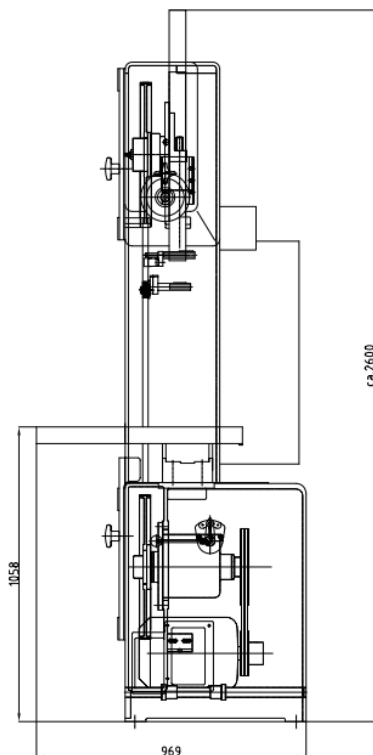
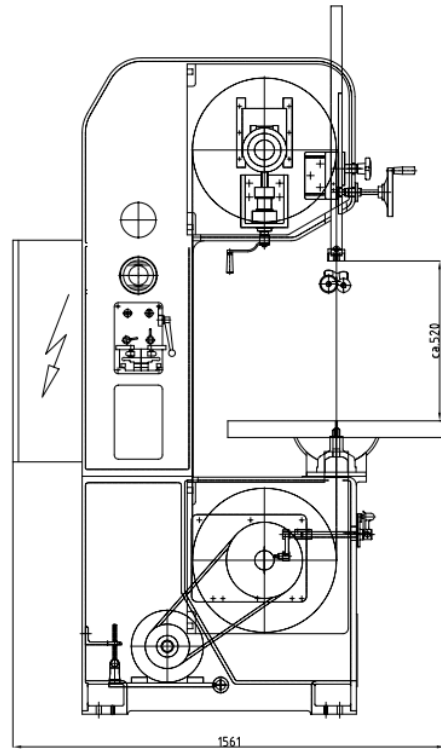
MÖSSNER REKORD SSF520



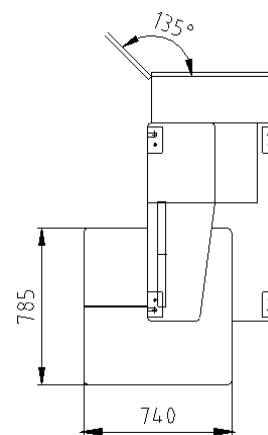
Produktbilder / Aufstellzeichnung



Abbildung mit Sonderzubehör



Draufsicht





Technische Details:

- Bandsägeständer in stabiler Stahlkonstruktion
- Schnittgeschwindigkeit stufenlos verstellbar über Schaltgetriebe, Frequenzumrichter und Drehstrommotor **oder** mit Flanschlager und Frequenzumrichter
- Mechanische Bandspannungsvorrichtung mit hydraulischer Anzeige
- Arbeitstisch nach rechts bis ca. 30° und nach links bis ca. 15° neigbar
- Austauschbare Alu-Laufräder mit aufvulkanisiertem Hartgummibelag
- Oberes Laufrad schwenkbar angeordnet
- Komplette elektrische Ausführung nach VDE
- Positionsschalter zur Sicherung der Schutztüren
- Sägebandbackenführung mit je 1 Paar hartmetallbestückten Führungseinsätzen für 13 mm Bandbreite und 0,9 mm Bandstärke oder 27 mm x 0,90 (auf Wunsch andere Abmessung erhältlich)
- Sägebandrollenführung mit 1 Satz Führungsrollen für 20 mm Bandbreite
- 1 Bi-Metall Sägeband
- 1 Satz Bedienungsschlüssel
- Maschinenausführung nach den gültigen Maschinenbaurichtlinien und mit CE-Zeichen versehen
- Lackierung: RAL 7035 Lichtgrau, Türen RAL 5005 Signalblau

Technische Daten:

Betriebsspannung: (Sonderspannungen gegen Mehrpreis)	Volt/Hertz	400/50
Schnittgeschwindigkeitsbereich Schaltgetriebe:	m/min.	27-142 und 410-2200
Schnittgeschwindigkeitsbereich Flanschlager:	m/min.	500-1900
Durchmesser der Laufräder:	mm	630
Tischgröße:	mm	740 x 785
Max. Tischbelastung:	kg	250
Ausladung in der Breite	mm	605
Ausladung in der Höhe	mm	460
Motorleistung	kW	5,5
	Volt/Hertz	400/690/50
	1/min	1500
Abmessungen L x B x H:	mm	1820 x 970 x 2560
Nettogewicht:	ca. kg	1750

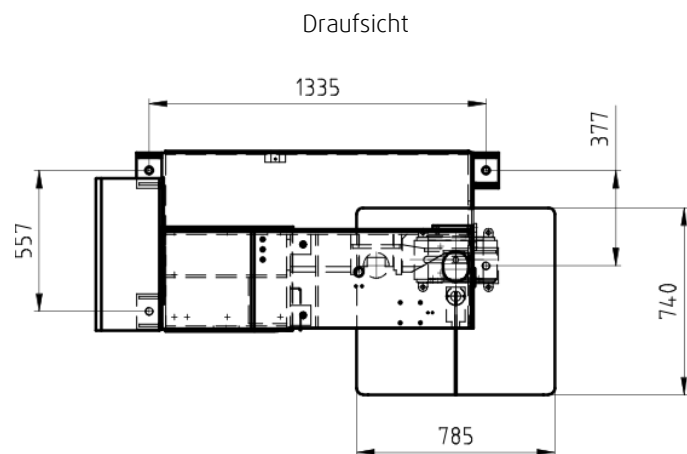
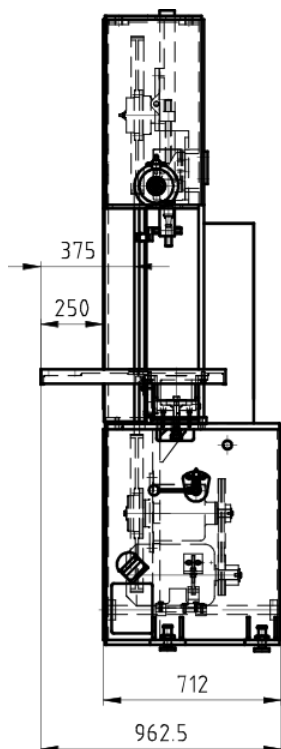
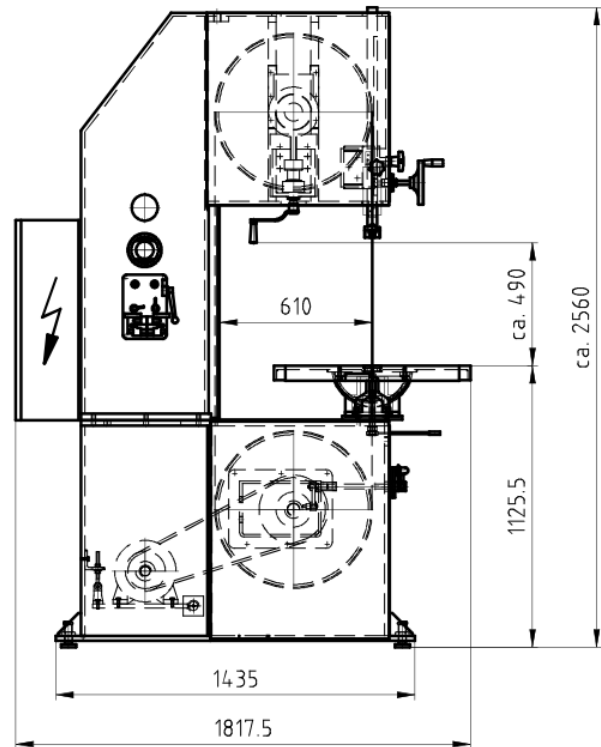
Optional: Bandsäge in verstärkter Ausführung

- Antrieb: 11 kW, Flanschlager und Schieber verstärkt
- Max. Sägebandbreite 34mm
- Schnittgeschwindigkeit Schaltgetriebe: 30-180 m/min. und 342-2000 m/min.,
Schnittgeschwindigkeit Flanschlager: 500-1900 m/min.

Produktbilder / Aufstellzeichnung



Abbildung mit Sonderzubehör





Technische Details:

- Bandsägeständer in stabiler Graugusskonstruktion
- Schnittgeschwindigkeit stufenlos verstellbar über Schaltgetriebe, Frequenzumrichter und Drehstrommotor **oder** mit *Flanschlager und Frequenzumrichter*
- Mechanische Bandspannungsvorrichtung mit hydraulischer Anzeige
- Arbeitstisch nach rechts bis ca. 30° und nach links bis ca. 15° neigbar
- Austauschbare Alu-Laufräder mit aufvulkanisiertem Hartgummibelag
- Oberes Laufrad schwenkbar angeordnet
- Komplette elektrische Ausführung nach VDE
- Positionsschalter zur Sicherung der Schutztüren
- Sägebandbackenführung mit je 1 Paar hartmetallbestückten Führungseinsätzen für 13 mm Bandbreite und 0,9 mm Bandstärke (auf Wunsch andere Abmessung erhältlich)
- Sägebandrollenführung mit 1 Satz Führungsrollen für 27 mm Bandbreite
- 1 Bi-Metall Sägeband
- 1 Satz Bedienungsschlüssel
- Pilz-Taster / Not-Halt
- Maschinenausführung nach den gültigen Maschinenbaurichtlinien und mit CE-Zeichen versehen
- Lackierung: RAL 7035 Lichtgrau, Türen RAL 5005 Signalblau

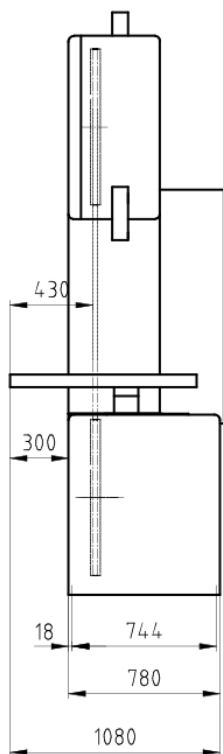
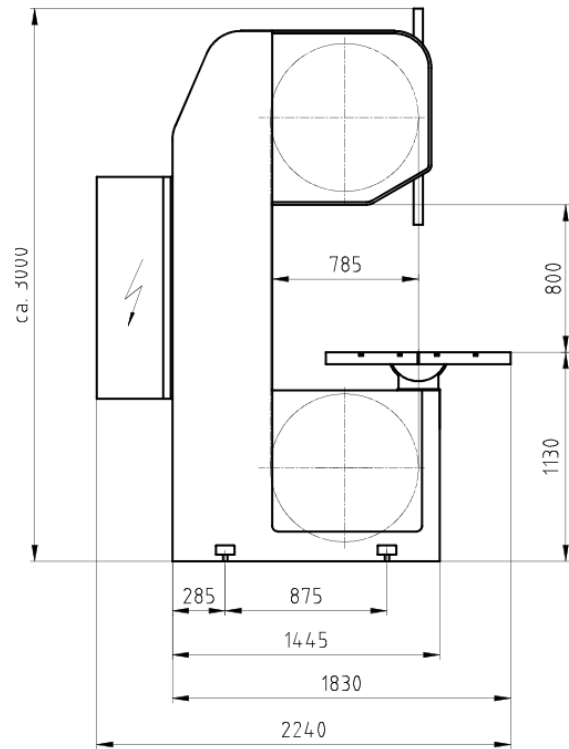
Technische Daten:

Betriebsspannung: (Sonderspannungen gegen Mehrpreis)	Volt/Hertz	400/50
Schnittgeschwindigkeitsbereich:	m/min.	26-180 und 290-2000
<i>Schnittgeschwindigkeitsbereich Flanschlager:</i>	<i>m/min.</i>	<i>500-1900</i>
Durchmesser der Laufräder:	mm	800
Tischgröße:	mm	960 x 1000
Max. Tischbelastung:	kg	750
Ausladung in der Breite:	mm	785
Ausladung in der Höhe:	mm	670
Motorleistung:	kW	11
	Volt/Hertz	400/690/50
	1/min	1500
Abmessungen L x B x H:	mm	2240 x 1080 x 3000
Nettogewicht:	ca. kg.	2300

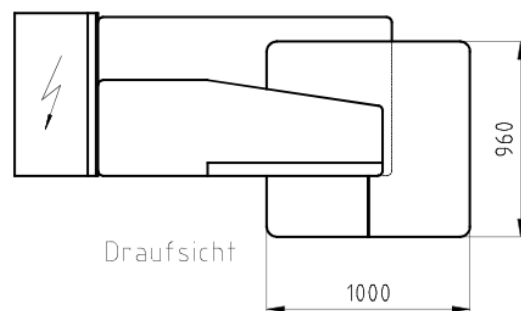
Produktbilder / Aufstellzeichnung



Abbildung mit Sonderzubehör



Draufsicht





Technische Details:

- Bandsägemaschine in stabiler Stahlkonstruktion
- Schnittgeschwindigkeit stufenlos verstellbar über Schaltgetriebe, Frequenzumrichter und Drehstrommotor **oder** mit *Flanschlager, Frequenzumrichter und Drehstrommotor*
- Mechanische Bandspannungsvorrichtung mit hydraulischer Anzeige
- Arbeitstisch nach rechts bis ca. 30° und nach links bis ca. 15° neigbar
- Austauschbare Alu-Laufräder mit aufvulkanisiertem Hartgummibelag
- Oberes Laufrad schwenkbar angeordnet
- Komplette elektrische Ausführung nach VDE
- Positionsschalter zur Sicherung der Schutztüren
- Sägebandbackenführung mit je 1 Paar hartmetallbestückten Führungseinsätzen für 13 mm Bandbreite und 0,9 mm Bandstärke (auf Wunsch andere Abmessung erhältlich)
- Sägebandrollenführung mit 1 Satz Führungsrollen für 20 mm Bandbreite
- 1 Bi-Metall Sägeband
- 1 Satz Bedienungsschlüssel
- Maschinenausführung nach den gültigen Maschinenbaurichtlinien und mit CE-Zeichen versehen
- Schwenkbares Bedienpanel mit zwei Drehpunkten am Sägehals und Bedienpanel Höhe Unterkante Bedienpanel 1400 mm, Hauptschalter verbleibt im Schaltschrank
- Lackierung: RAL 7035 Lichtgrau, Türen RAL 5005 Signalblau

Technische Daten:

Betriebsspannung:	Volt / Herz	400 / 50
(Sonderspannung gegen Mehrpreis)		
Schnittgeschwindigkeitsbereich Schaltgetriebe:	m/min.	22-150 und 338-2280
<i>Schnittgeschwindigkeitsbereich Flanschlager:</i>	<i>m/min.</i>	<i>500-1900</i>
Durchmesser der Laufräder:	mm	520
Tischgröße:	mm	740 x 785
Max. Tischbelastung:	kg	250
Ausladung in der Breite:	mm	1600
Ausladung in der Höhe:	mm	400
Motorleistung:	kW	5,5
	Volt/Hertz	400/690/50
	1/min	1500
Abmessungen L x B x H:	mm	3100 x 1060 x 2320
Nettogewicht:	ca. kg	2050

STAHL- UND METALLBANDSÄGEMASCHINEN

MÖSSNER REKORD SSF1600



Produktbilder / Aufstellzeichnung

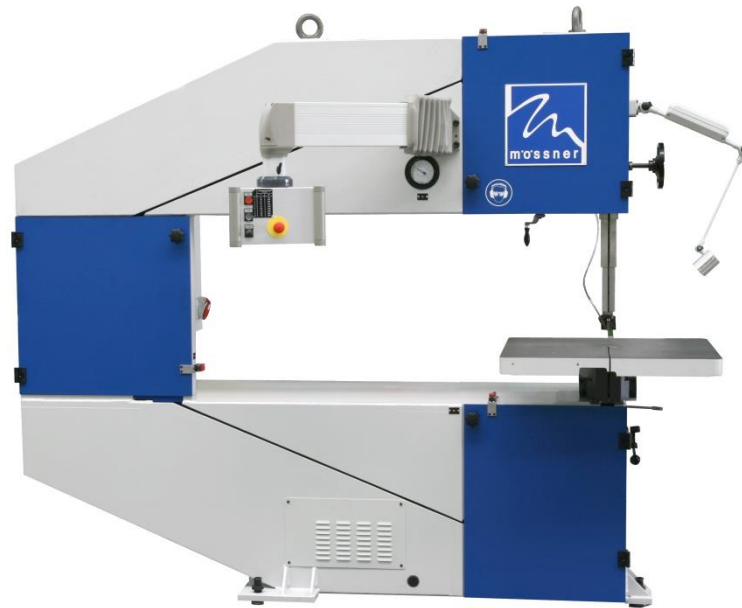
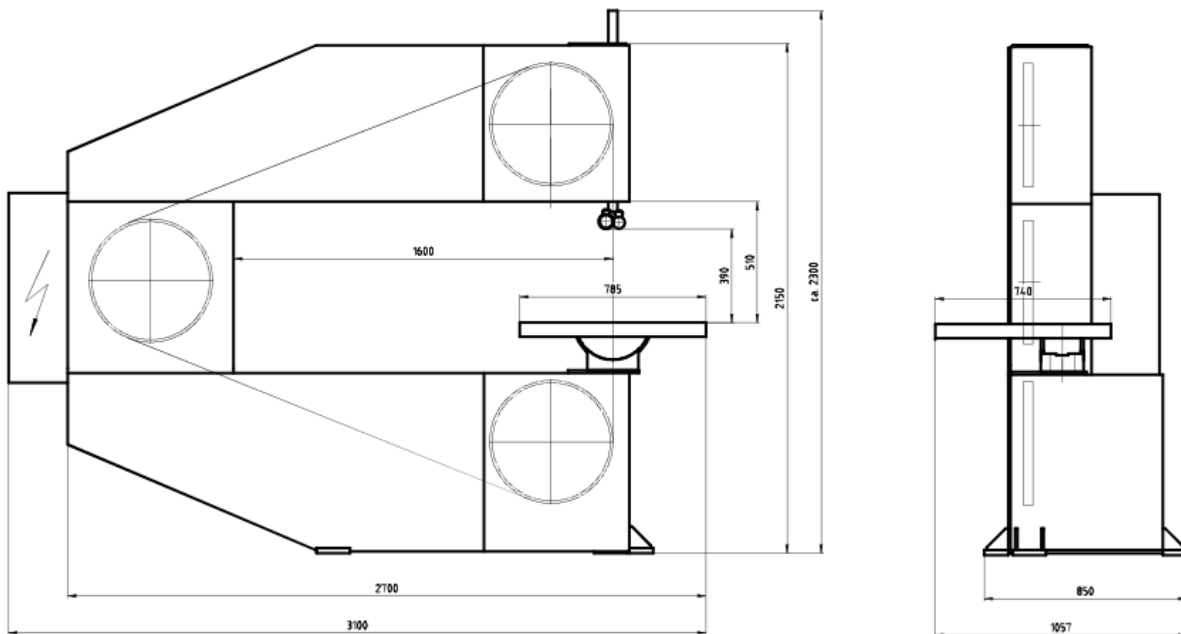
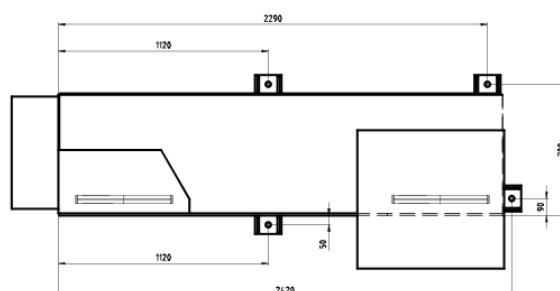


Abbildung mit Sonderzubehör



Draufsicht



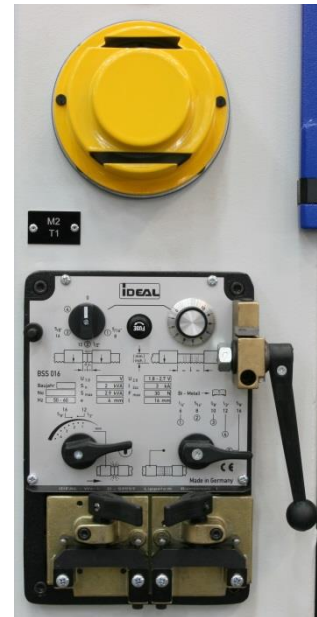
STUMPFSCHEIßGERÄT

Stumpfschweißapparat

Schweißgerät EBS für Sägebänder inkl. Schere und Schleifmotor.

Erhältliche Ausführungen:

- ⇒ Für Typ SSF420:
EBS16 für **max. 16 mm Bandbreite**
- ⇒ Für Typen SSF520, SSF630, SSF1600:
EBS 25 für **max. 20 mm Bandbreite**



SÄGEBANDFÜHRUNGEN

(Abmessungen abhängig vom Sägebänder)

Sägebänderführungen

Sägebänderbackenführung mit auswechselbaren hartmetallbestückten Führungseinsätzen in verschiedenen Größen erhältlich.



Führungsrollen

Sägebänderrollenführung für Schnittgeschwindigkeiten ab 250m/min., in verschiedenen Größen erhältlich.



Spezialrollenführung für Schmelzschnitte

Spezialrollenführung für Schmelzschnitte mit einem Satz Führungsrings für 20mm breite Sägebänder (andere Abmessungen erhältlich).

SICHERHEITZUBEHÖR

Pilz-Taster / Not-Halt

Zusätzlicher Fußschalter für Not-Halt.



Magnetbremse oberes Laufrad

Automatisches Abbremsen der oberen Laufrolle durch Magnetbremse bei Not-Halt.

SÄGEHILFEN

Geradeschneideinrichtung

(nicht mit Vorschubtisch kombinierbar)

Die Geradschneideinrichtung wird mit 4 Stiften auf den Arbeitstisch aufgesetzt.

Der Vorschub erfolgt manuell.

Mittels einem auf Gehrung einstellbaren Anlegewinkel und einem verstellbaren Längenanschlag können Abschnitte im Winkel bis zu 45° und in Längen bis 230 mm durchgeführt werden. Mit einem weiteren einstellbaren Anschlag kann auch die Einschnitt-Tiefe begrenzt werden.



Technische Daten:

Abmessungen: 400 x 400 mm

Vorschubweg: 240 mm

SÄGEHILFEN

Parallelanschlag

Parallelanschlag bestehend aus:

- Skalierte Führungsleiste
- Führungsteil mit Klemmung
- Anschlaglineal
- Stellbereich je nach Typ

Typ SSF420

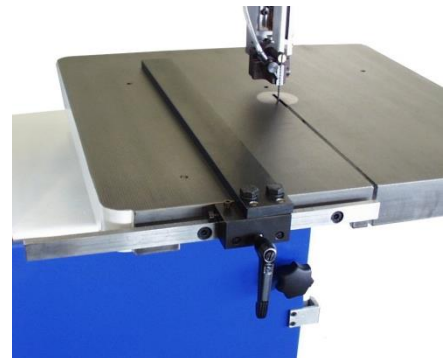
bis ca. 290mm

Typ SSF520/SSF630/SSF1600

bis ca. 390mm

Typ SSF801

bis ca. 550mm



Materialhalter

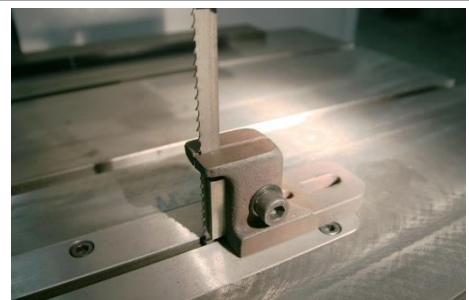
Der Materialhalter ermöglicht eine genaue und sichere Führung des Werkstückes.



Aussägehorn

Das Aussägehorn wird zum Sägen von dünnen Blechen bis ca. 6 mm Materialstärke verwendet.

Durch die kleine Auflagefläche wird verhindert, dass das Blech vibriert und vermindert so die Gefahr, dass Zähne am Sägebund ausbrechen.



VORSCHUBTISCHE STANDARDBANDSÄGEN

Vorschubtische

- Vorschubtisch mit 4 T-Nuten und Verschleißleisten
- Vorschubweg je nach Maschinen-Typ
- Arbeitstisch nach rechts bis ca. 8° und nach links bis ca. 14° neigbar
- Wird anstelle üblicher Tischausführung an der Bandsäge angebaut

Mögliche Antriebe:

- Manuell mit Arretierung (nicht erhältlich für Typ SSF801)
- Manuell über Gewindespindel
- Elektrisch mit Servomotor und Kugelgewindetrieb

Die Bandsägemaschine SSF420 wird bei Auswahl eines elektrischen Vorschubtisches inkl. mechanischer Bandspannungseinrichtung mit hydraulischer Anzeige geliefert. Ab Baugröße SSF520 ist diese Einrichtung seriell in der Bandsäge enthalten.

<u>Vorschubwege / Tischgrößen:</u>	Vorschubweg	Tischgröße
SSF420	230 mm	600x700 mm
SSF520, SSF630, SSF1600	350 mm	830x790 mm
SSF801	500 mm	1020x1000 mm

Tische in Sondergrößen bieten wir auf Anfrage gerne an.

Beispiele:



Manueller Vorschubtisch SSF420, mit Gewindespindel



Elektrischer Vorschubtisch SSF420

SONDERZUBEHÖR VORSCHUBTISCHE

Ein-Achs-Positioniersteuerung

- Vorschubweg wird über Tastatur erfasst
- Istwert ablesbar auf Digitalanzeige
- Wegerfassung über Inkrementalgeber
- Abschaltung Vorschubbewegung, sobald eingestelltes Maß erreicht ist
- Max. 10 Programme mit jeweils 10 Zeilen

SONSTIGES ZUBEHÖR

LED-Lampe

LED-Lampe zur Ausleuchtung des Arbeitsbereiches.



Minimalsprüheinrichtung

Schmierung des Sägebandes durch eine Minimalsprüheinrichtung.

Bestehend aus:

- 1 Sprühkopf
- Druckbehälter für 1-Ltr. Inhalt (Schmiermittel nicht enthalten)



Mechanische Bandspannungsvorrichtung

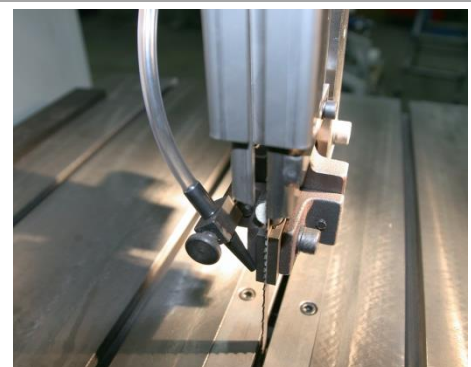
(ab Typ SSF520 seriell enthalten)

Mechanische Bandspannungsvorrichtung mit hydraulischer Anzeige anstelle üblichem Bandspannungsanzeiger, einschließlich Abschalten der Antriebe bei Sägebandbruch.



Abblasvorrichtung

Abblasen der Späne am Sägebandbereich (Druckluft bauseits).



Ausrichthilfe mit Laserstrahl

Zur genauen Ausrichtung des Werkstücks wird ein Laserstrahl auf die Werkstückoberfläche projiziert und zeigt so den späteren Schnittkanal.

Verwendeter Laser:

Helium-Neon-Laser mit vorgesetzter Linienoptik.
Durch die Auffächerung des Laserstrahles besteht für das Auge keine Gefahr (Lidschlussreflex).



Absaugstutzen

Absaugung der Späne an 2 Punkten:
untere Sägebandführung und unterer Laufradkasten.
Zusammengeführt zu 1 Absaugpunkt zum
bauseitigen Anschluss an ein Absaugsystem.

Aufbau:

- Trichter mit Absaugstutzen unter dem Arbeitstisch bei der unteren Sägebandführung
- Absaugstutzen im unteren Laufradkasten
- Einhausung des Antriebslaufrades
- Durchmesser der Absaugstutzen: 80 mm



Hydraulische Bandspannung

- Das Spannen und Lösen des Sägebandes erfolgt über Taster
- Die hydraulische Bandspannung ist so ausgelegt, das die voreingestellte Sägebandspannung selbstständig wieder auftritt, wenn die Bandspannung nachlässt
- Nach dem Ausschalten der Maschine bleibt eine Restspannung durch Federn erhalten, damit das Band nicht vom Laufrad gleitet



Schwenkbares Bedienpanel

(ab Typ SSF1600 seriell enthalten)

Bedienpanel mit zwei Drehpunkten:

- Drehpunkt 1 am Sägehals
- Drehpunkt 2 am Bedienpanel

Im Bedienpanel sind die wichtigsten Bedientasten vorgesehen. Der Hauptschalter verbleibt im Schaltschrank.

Höhe Unterkante Bedienpanel 1400 mm.



STAHL- UND METALLBANDSÄGEMASCHINEN



PREISLISTE BANDSÄGEN

gültig vom 01.07.2018 bis 30.06.2019

Bandsäge Typ	Preis EUR ohne Stumpfschweißapparat, Schere und Schleifmotor	Preis EUR mit Stumpfschweißapparat Schere und Schleifmotor
SSF420	15.090,00	16.600,00
SSF520 Schaltgetriebe	23.430,00	24.980,00
SSF520 Flanschlager	22.630,00	24.180,00
SSF630 Schaltgetriebe	28.400,00	29.950,00
SSF630 Schaltgetriebe verstärkte Ausführung 11 kW	37.850,00	auf Anfrage
SSF630 Flanschlager	27.600,00	29.150,00
SSF630 Flanschlager verstärkte Ausführung 11 kW	34.900,00	auf Anfrage
SSF801 Schaltgetriebe	48.900,00	auf Anfrage
SSF801 Flanschlager	45.950,00	auf Anfrage
SSF1600 Schaltgetriebe	33.900,00	35.450,00
SSF1600 Flanschlager	33.100,00	34.650,00

Max. Bandbreite Schweißapparat:

⇒ Für Typ SSF420: EBS16 für **max. 16 mm Bandbreite**

⇒ Für Typen SSF520, SSF630, SSF1600: EBS 25 für **max. 20 mm Bandbreite**

Verpackung Bandsägen

Bandsäge Typ	Preis EUR Landverpackung / Verschlag	Preis EUR Seeverpackung
SSF420	175,00	566,00
SSF520	299,00	906,00
SSF630	505,00	1.740,00
SSF801	587,00	2.018,00
SSF1600	700,00	Auf Anfrage

STAHL- UND METALLBANDSÄGEMASCHINEN



PREISLISTE SONDERZUBEHÖR

gültig vom 01.07.2018 bis 30.06.2019

Sägebandführungen (Abmessungen abhängig vom Sägeband)	Bandsäge Typ	Preis EUR
Hartmetallbestückte Führungseinsätze, Preis je Paar	Alle Typen	89,00
Führungsrollen, Preis je Satz (1 Satz = 2 Stk. mit Rand, 2 Stk. ohne Rand)	SSF420	458,00
	SSF520, SSF630, SSF1600	597,00
Spezial-Rollenführung für Schmelzschnitte mit 1 Satz Führungsringe für 20mm breite Sägebänder	SSF520, SSF630, SSF1600	1.627,00
Führungsringe, Preis je Satz (1 Satz = 2 Stk. mit Rand, 2 Stk. ohne Rand)	SSF520, SSF630, SSF1600	402,00
	SSF801	402,00

Laufräder	Bandsäge Typ	Preis EUR
Austauschbare Alu-Laufräder mit aufvulkanisiertem Hartgummibelag, je Stück	SSF420	348,00
	SSF520, SSF1600	402,00
	SSF630, SSF801	1.118,00
Gutschrift für abgenutzte Laufrollen in brauchbarem Zustand, bei kostenfreier Rücksendung, je Stück	SSF420	136,00
	SSF520, SSF1600	179,00
	SSF630, SSF801	783,00

Sicherheitszubehör	Bandsäge Typ	Preis EUR
Pilz-Taster/Not-Halt (in SSF801 serienmäßig enthalten)	Alle Typen	206,00
Magnetbremse für nicht angetriebenes Laufrad	SSF420, SSF520, SSF630	752,00
	SSF 801	1.730,00
	SSF1600	1.499,00

STAHL- UND METALLBANDSÄGEMASCHINEN



PREISLISTE SONDERZUBEHÖR

gültig vom 01.07.2018 bis 30.06.2019

Sägehilfen	Bandsäge Typ	Preis EUR
Geradeschneideinrichtung (nicht kombinierbar mit Vorschubtischen)	Alle Typen	968,00
Parallelanschlag	Alle Typen, außer SSF801	494,00
Parallelanschlag, einseitig gelagert	SSF801	2.101,00
Materialhalter	Alle Typen	106,00
Aussägehorn (ohne Führungseinsatz)	Alle Typen	72,00

Vorschubtische mit 4 T-Nuten Anstelle Standard-Tisch	Bandsäge Typ	Preis EUR
Für Handvorschub mit Arretierung (für Typ SSF801 nicht erhältlich)	SSF420 230mm Vorschubweg	2.673,00
	SSF520, SSF 630, SSF1600 350mm Vorschubweg	3.796,00
Für Handvorschub über Gewindespindel	SSF420 230mm Vorschubweg	3.785,00
	SSF520, SSF 630, SSF1600 350mm Vorschubweg	5.346,00
	SSF801 500mm Vorschubweg	11.639,0,
Mit Servomotor und Kugelgewindetrieb	SSF420 230mm Vorschubweg	8.049,00
	SSF520, SSF 630, SSF1600 350mm Vorschubweg	9.270,00
	SSF801 500mm Vorschubweg	15.182,00
Vorschubtische in Sondergrößen		Auf Anfrage
Ein-Achs-Positioniersteuerung	Alle Typen	3.363,00

STAHL- UND METALLBANDSÄGEMASCHINEN



PREISLISTE SONDERZUBEHÖR

gültig vom 01.07.2018 bis 30.06.2019

Sonstiges Zubehör	Bandsäge Typ	Preis EUR
LED-Lampe	Alle Typen	265,00
Minimal-Sprüheinrichtung (Schmiermittel nicht enthalten)	Alle Typen	2.106,00
Spezial-Hochleistungs-Schmiermittel, Preis je Liter im 10 Liter Gebinde (Staffelpreise auf Anfrage erhältlich)	Alle Typen	26,00
Mechanische Bandspannungsvorrichtung mit hydraulischer Anzeige anstelle üblichem Bandspannungsanzeiger, einschließlich Abschalten der Antriebe bei Sägebandbruch	SSF420 (ab SSF520 seriell enthalten)	644,00
Schweißapparat mit elektronischer Glühstromregelung (für Betriebsspannungen bis 400 Volt, 50 Hertz)	Alle Typen, außer SSF801	402,00
Abblasvorrichtung	Alle Typen	185,00
Ausrichthilfe mit Laserstrahl	Alle Typen	839,00
Schwenkbares Bedienpanel mit 2 Drehpunkten	SSF520, SSF630, SSF801, SSF1600	1.825,00
Hydraulische Bandspannung	SSF520, SSF630, SSF801	5.263,00
Absaugstutzen	SSF420, SSF520, SSF630	1.401,00
Sonderlackierung	SSF420	340,00
	SSF520	448,00
	SSF630, SSF801	567,00
	SSF1600	680,00
Vergrößerte Höhenausladung um 250mm auf 710mm	Nur für SSF630 erhältlich	2.112,00
Sonderspannung (Mehrpreis)	Alle Typen	344,00
Sonderspannung für Schweißapparat (Mehrpreis)	Alle Typen	518,00

Sägebänder	Bandsäge Typ	Preis EUR
Abhängig vom zu sägenden Material	Alle Typen	Auf Anfrage

Analysieren. Entwickeln. Machen.



Gießereitechnik

Sägen, Entkernen, Entgraten, Kühlen, Bearbeiten

Aluminiumtechnik

Sägen von Barren, Blöcken und Platten

Bandsägemaschinen

Serienbandsägen und individuelle Lösungen

Kerntechnikrückbau

Rückbau kerntechnischer Anlagen

August Mössner GmbH + Co. KG

Hohenstufenstraße 3
73569 Eschach, Deutschland
Telefon +49 (0)7175/99806-0
Telefax +49 (0)7175/99806-35
www.moessner-kg.de
post@moessner-kg.de